

MULTILUX® THERMOPAINEL

ILUMINAÇÃO NATURAL PARA SEU PROJETO DE TELHAS TERMOACÚSTICAS



Thermopainel RTP3-99XX



As propriedades óticas e a resistência ao impacto, fazem do Thermopainel uma excelente opção para iluminação zenital em coberturas que utilizam telhas termoacústicas (com PU ou PS).

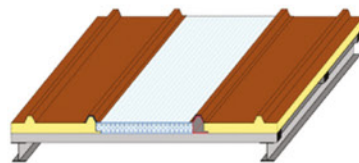
Devido à sua forma, torna-se compatível às telhas dos diversos fabricantes, com perfeita adequação ao trapézio. Como todo produto Replacx, o nosso Thermopainel tem em sua superfície externa, uma camada concentrada de proteção anti-UV, integrada pelo processo de coextrusão, conferindo maior proteção contra o envelhecimento. A combinação de uma estrutura alveolar de múltiplas camadas em X, na alma do painel, confere excelente capacidade de carga, proporcionando, ainda, elevado isolamento térmicoacústico.

PRINCIPAIS APLICAÇÕES

Os Thermopainéis de policarbonato são ideias para projetos industriais, comerciais, residenciais, shoppings, academias, clubes, escolas, hotéis, terminais rodoviários, ferroviários e aeroportos, enfim, onde se deseja o aproveitamento da luz natural com elevada isolamento térmica e acústica em seu projeto.

VANTAGENS

- As bordas em formato de trapézio do Thermopainel possibilitam a aplicação para qualquer fabricante de telha termoacústica;
- Toda resistência e transmissão luminosa do policarbonato com elevada isolamento térmica;
- Elevado isolamento acústico (25dB);
- Montagem fácil e econômica;
- Nenhuma mudança da subestrutura (terças) é necessária;
- Painel com a mesma espessura das telhas termo acústicas normalmente utilizadas (30 mm);
- Possibilidade de aplicação com telhas termo acústicas com espessuras maior que 30 mm, mediante a utilização de simples calço metálico sobre as terças de apoio;
- Solução para transpasse sob consulta.
- Anti-ofuscamento



MULTILUX® THERMOPAINEL

INFORMAÇÕES TÉCNICAS



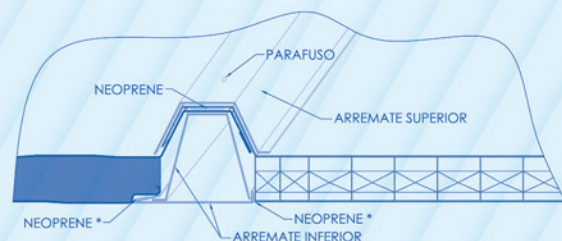
Dados Técnicos	RTP3-99XX	Unidade
Material	Policarbonato	
Proteção UV	Longevidade → Proteção UV no exterior UV coextrudado	
Largura Estrutural	930 +/- 1%	mm
Espessura	30	mm
Comprimento Máx.*	11800	mm
Peso Máx.	3,60	kg / Metro Linear
Up- Value	1,40	W/m²K
E- Módulo	2400	N/mm²
Coefficiente de Dilatação	0,065	mm/m°C
Branco Leitoso*	44	ca. %
Atenuação de ruído	25	dB
UV - Admissão	aprox. 0% - Comprimentos de onda até 380 nm são filtrados	
Comportamento ao fogo	B - s1, d0	DIN EN 13501

(*) Outras cores e comprimentos sob consulta

ESQUEMA TÉCNICO

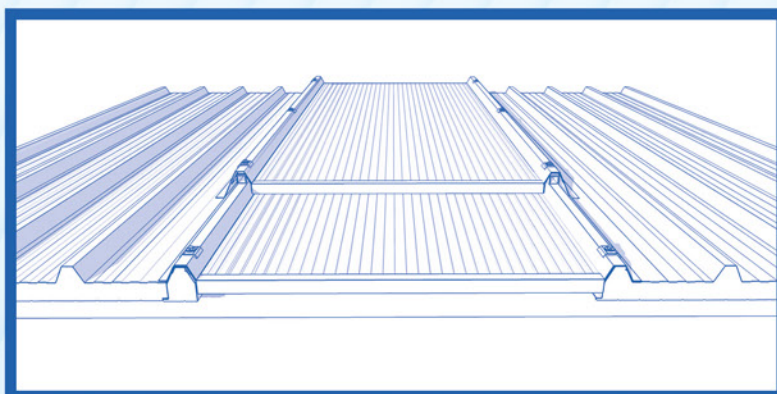
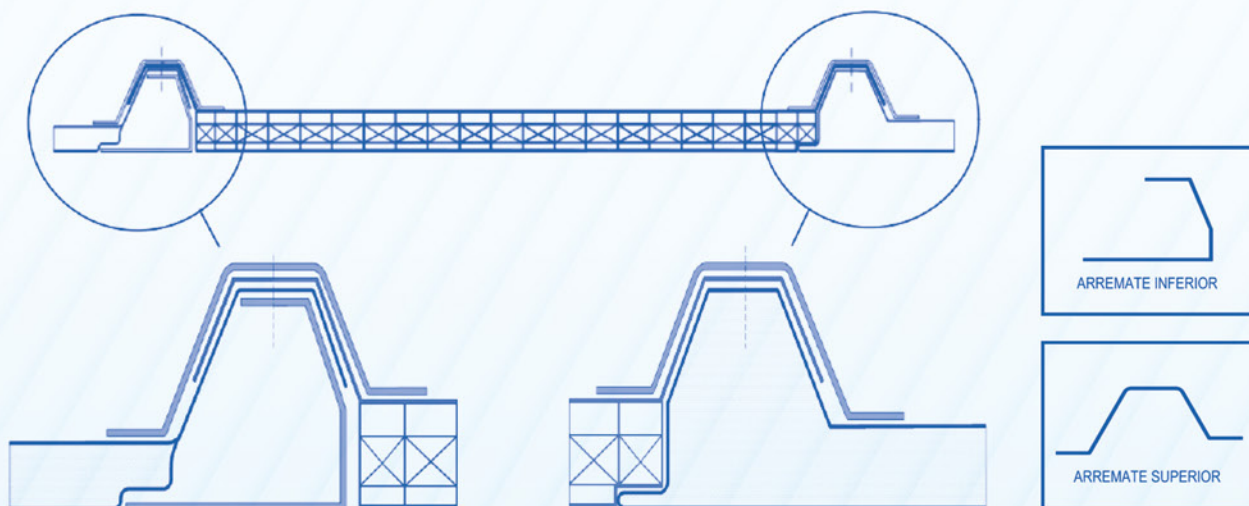
Relativo à aplicação, o Thermopanel deverá ser, preferencialmente, intercalado lateralmente com telhas e aplicado da cumeeira ao beiral. Para uma eficaz aplicação, devem ser sempre aplicados os arremates em chapa metálica, conforme os desenhos abaixo.

Os arremates referidos dão a garantia de uma boa fixação, estanqueidade eficaz e proporcionam uma apresentação mais harmoniosa a nível estético.



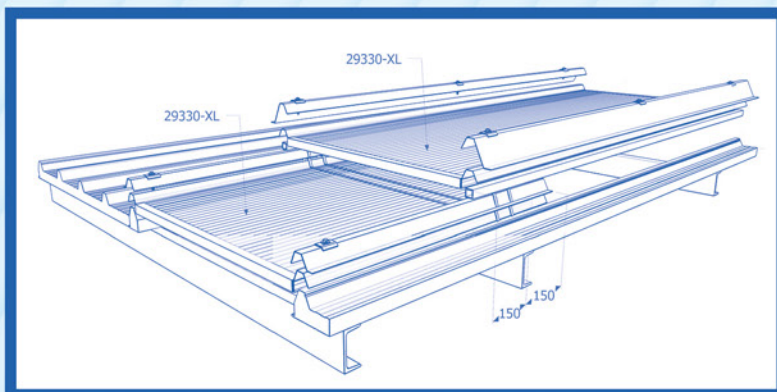
* Em caso de locais muito frios





TRANSPASSE NO THERMOPAINEL

Poderá ser executado transpasse no Thermopainel para comprimento de água de, no máximo, 24 metros. O transpasse deverá ter, pelo menos, 300 mm e para compensação da altura, será utilizado um tubo de 30 x 30 mm. Entre os painéis transpassados, utilizar 2 carreiras de fita de neoprene. Sendo necessário transpasse em águas de comprimento superior a 24 metros, a Replaex deverá ser consultada.



Sistemas e chapas em policarbonato



AS LINHAS DE PRODUÇÃO

Chapas em policarbonato



Chapas Reflexivas



Chapas Heat Bloc (Infrargo)



Moderno sistema de coberturas



Veneziana



Acessórios



Sistemas para aplicações industriais



Fechamento/Divisória Wall 40



Moderno sistema de coberturas

